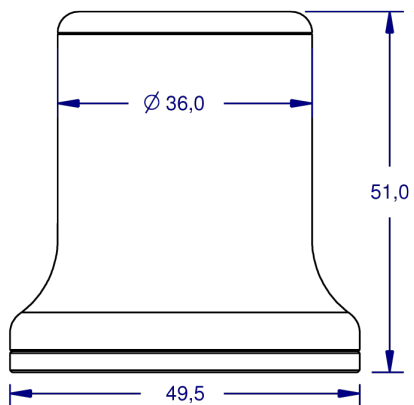
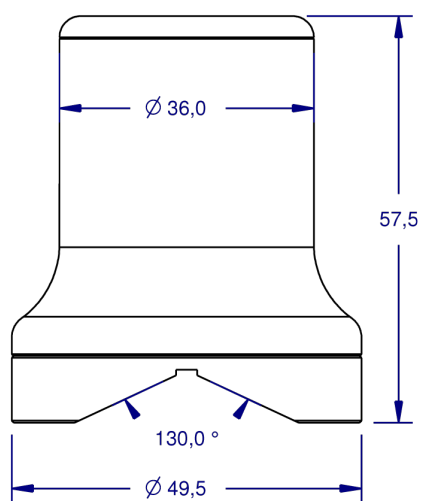


# Aufsetzhilfen

für Härteprüfgerät alphaDUR



Typ ebene Flächen



Typ 10/50

Typ 50/250

